



Sinn für
Innovation

SÄGESPALTAUTOMATEN



Modelle :

XYLOG 410 TM
XYLOG 410 TH
XYLOG 410 TH+



Sägespaltautomat für eine optimierte Brennholzproduktion.

+ Rabaud Vorteile

- Maximaler Schnittdurchmesser 410 mm.
- Schnelle und einfache Schnittlängeneinstellung : 200, 250, 300, 330, 350, 400, 450 oder 500 mm.
- HM-Sägeblatt Ø 1000 mm
- 4 Spaltkreuze zur Wahl für : 0/2/3 oder 2/4 oder 2/6 oder 2/8 Holzspalte.
- Hydraulische Holzhaltekrallen für einen guten Halt während des Sägevorgangs.
- Hydraulische Spaltkreuzeinstellung.
- Automatische Spaltkraftregulierung bis zu 16 Tonnen.
- Versetzter Spalter mit V-förmigem Spaltkanal zur besseren Zentrierung der Stämme.
- Einfacher Betrieb ohne Elektronik (außer TH+).
- Abföhrbänder in 4 oder 4,50 m Länge für die TH Version, mit Metallstollen, mehrteilig für eine optimierte Wartung.
Bandbreite 350 mm für die TM Version und 500 mm Bandbreite für die TH Ausführung.
- Abföhrband mit hydraulischer Orientierung +/- 10° für TH Version (Spannweite 1.25 m).



SÄGESPALTAUTOMATEN

XYLOG 410

MODELLE	XYLOG 410 TM	XYLOG 410 TH	XYLOG 410 TH+
Spalkkraft	16 Tonnen mit AUTO2SPEED		
Schnitt Ø	Max. 410 mm		
Schnittlänge	200 bis 500 mm einstellbar		
Sägeblatt Ø	1000 mm - HM		
Max. Stammlänge	4,00 m		
Spalkkreuz	0/2/3 Fach oder 2/4 Fach oder 2/6 Fach oder 2/8 Fach		
Ladehöhe bei 40°	2,85 m	3,13 m	
Abmessungen im Transport (L x B x H)	2,05 x 2,55 x 2,78 m	2,16 x 2,54 x 2,95 m	
Gewicht	1635 kg	1870 kg	1910 kg
Antrieb	PTO 540 U/min + Hydraulikaggregat 56 L/min	PTO 540 U/min + Hydraulikaggregat 56 L/min + 11 l/min für die TH Ausführung	PTO 540 U/min + Hydraulikaggregat 65 L/min + 25 l/min
Schlepperleistung	40 bis 100 PS für den Antrieb - 90 PS Min. für den Transport Aufnahme 3-Punkt, Kat. 2		



Klappbare Maschine für den Transport

+



Bedienplatz



HM-Sägeblatt.



Anschlag für Schnittlängeneinstellung
200, 250, 300, 330, 350, 400, 450 oder 500 mm



Förderband höheneinstellbar und
hydraulischer Orientierung für TH Version



Verschiedene anpassbare Spalkkreuz



Hydraulisch höheneinstellbarer Spalkkreuz

✓ OPTIONEN



Ladetisch



Elektroaggregat 18,4 kW / 25 PS



Antrieb über Benzinmotor
POWER PACK 27 kW / 36,7 PS



Spänenabsauger XYLAIR

■ Modell :

XYLOG 420



Steuerung aller elektrohydraulischen Funktionen über Bedienpult mit Spaltvorgang automatisch oder manuell

Sägespaltautomat für Stämme bis zu 420 mm Durchmesser.

+ Rabaud Vorteile

- Schnittdurchmesser bis zu 420 mm.
- Kettensägeschnitt, Typ 404.
- Schnelle und einfache Schnittlängeneinstellung von 150 bis 500 mm.
- Antrieb über Schlepper 3-Punkt-Anbau oder Drehstrom-Elektromotor oder über Benzinmotor POWER PACK.
- Automatische Spaltkraftregulierung : 18 Tonnen bei langsamer Geschwindigkeit / 12 Tonnen für schnelleres Spalten.
- Spaltvorgang automatisch oder manuell.
- 2 Spaltkreuzmodelle 0/2/4/6 oder 0/2/4/8 - hydraulisch einstellbar - eine RABAUD Exklusivität.
- Steuerung aller elektrohydraulischen Funktionen über Bedienpult. Erfordert eine dreipolige 12-Volt Steckdose am Träger.
- Abfuhrband orientierbar um +/- 10°, hydraulische Höheneinstellung (Spannweite 1,25 m).
- Option : Volumenmessgerät XYLOMETER® zur Berechnung des Holzvolumens.
- Stammzuführoptionen : Kettenquerförderer 2, 3 oder 5 m / Einzugswalze (Stachelwalze) .



Förderband mit hydraulischer Orientierung +/- 20°, entspricht einer Reichweite von 3 m

SÄGESPALTAUTOMATEN

XYLOG 420

MODELL	XYLOG 420
Spalkkraft	12 / 18 Tonnen mit AUTO2SPEED
Schnitt Ø	Max. 420 mm
Schnittlänge	Einstellbar 150 bis 500 mm
Max. Stammlänge	4,00 m
Spalkkreuz	Spalkkreuz 0-/2-/4-/6-fach oder 0-/2-/4-/8-fach
Ladehöhe bei 40°	Band 4,50 m -> 3,13 m Band 6,00 m -> 3,88 m
Abmessungen im Transport (L x B x H)	1,71 x 2,54 x 2,93 m
Gewicht	1700 kg
Antrieb	PTO 540 U/min oder Drehstrommotor 18,4 kW / 25 PS (Option)
Schlepperleistung	ab 50 PS für den Antrieb - ab 90 PS für den Transport 3-Punkt Aufnahme, Kat.2 - Erfordert eine dreipolige 12-Volt Steckdose am Träger

+



Überdimensionierte Kettensäge, Typ 404, leicht abnehmbar und nachschärfbar. Hydraulische Halteklammer des Stammes für einen perfekten Schnitt. Stützkraft 280 kg.



Scheitholzförderband mit Metallstollen (mehrfach für eine optimierte Wartung). Band über Hydraulikmotor gezogen.



Versetzter Spalter mit V-förmigem Spaltkanal zur besseren Zentrierung der Stämme.



Einstellbare Schnittlänge von 150 mm bis 500 mm über Kontrollstab.



Einzugsband 2,20 m in einem Stück (Bandspannung immer optimal).

Option : um 1 m verlängertes Einzugband : Gesamtlänge 3,20 m



Verschiedene optionale Ladegeräte (Querförderer, Stachelwalze, Hebetisch...).

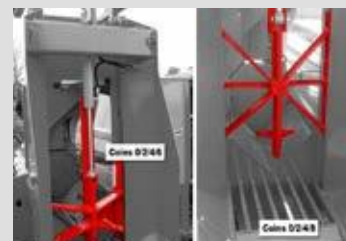
✓ OPTIONEN



Einzugsband 3,20 m (also + 1 m)



Förderband : 4,5 oder 6 m + Option Ein- und Ausklappen hydraulisch



Spalkkreuz 0/2/4/6 oder 0/2/4/8 Fach



XYLOMETER®
Volumenmessgerät zur Berechnung des Holzvolumens



Elektroaggregat 18,5 kW / 25 PS oder Benzinmotor über POWER PACK



Spänenabsauger XYLAIR

■ **Modèle :**

XYLOG 415



Sägen mit Sägeblättern und Spalten mit Messern zur Herstellung von Holzscheiten mit dem gewünschten Querschnitt.

+ Rabaud Vorteile

- Schnittsystem über HM-Sägeblatt : Ø 1000 mm mit 5-Riemen-Antrieb.
- Maximaler Schnittdurchmesser 410 mm.
- Hydraulische Holzhaltekrallen für einen guten Halt während des Sägevorgangs.
- Schnelle und einfache Schnittlängeneinstellung : 150, 200, 250, 300 ou 330 mm.
- Querschnitt von 30 bis 150 mm mit 2 kreuzförmigen Messern, Spaltkraft von 16 Tonnen.
- Spaltkanal mit einem Metallband, dessen Schrittweite. Vorschubgeschwindigkeit einstellbar ist, um den Querschnitt der zu produzierenden Holzscheite zu definieren.
- Möglichkeit, Anzündholz herzustellen.
- Optional, Volumenmessgerät XYLOMETER® zur genaue Berechnung des Holzvolumens.
- Option Ladetisch mit Ketten, 3 m oder 5 m lang.
- Optional kann ein Förderband mit einer Länge von 4, 5 oder 6 m, mit hydraulischer Orientierung um +/-90° und in der Höhe verstellbar von 2,50 bis 3,65 m.



SÄGESPALTAUTOMATEN

XYLOG 415

MODELL	XYLOG 415
Spalkkraft	16 Tonnen
Schnitt Ø	Max. 410 mm
Sägeblatt Ø	1000 mm - HM
Schnittlänge	Einstellbar : 150, 200, 250, 300 oder 330 mm
Spalkkreuz	Kreuzförmig
Querschnitt der Holzscheite	Einstellbar von 30 bis 150 mm
Volumenmessgerät	Option XYLOMETER®
Im Betrieb (L x B x H)	4,75 x 4,02 x 2,34 m
Gewicht	3309 kg
Antrieb	Drehstrom-Elektromotor 15 kW 1000 U/Min für Sägeeinheit Drehstrom-Elektromotor 15 kW 3000 U/Min für Spalteinheit 2 X Stromversorgung 380 V/32A dreiphasig + Nulleiter (OHNE STECKER)



ZOOM



Option Ladetisch mit Ketten, 3 oder 5 Meter



Option Förderband von 4, 5 oder 6 m mit hydraulischer Orientierung und Höheinstellung



Schnittsystem über HM-Sägeblatt



Spalkkanal mit Metallband



Herstellung von Scheitholz



Herstellung von Anzündholz



Holzquerschnitt unterschiedlich, je nach gewähltem Vorschubschritt



Einrichtungsbildschirm mit Option XYLOMETER®



Bedienungsplatz mit ermüdungsfreiem Teppich

■ Modell :

XYLOG 520



Sägespaltautomat für Stämme bis zu 520 mm Durchmesser. Vielseitig und komfortabel ermöglicht die Herstellung von Brennholz und Anzündholz.

+ Rabaud Vorteile

- Maximaler Schnittdurchmesser 520 mm.
- Schnittlängeneinstellung von 200 bis 500 mm.
- Schnittsystem über HM bestückte Kreissäge : Ø 1300 mm
- Spaltsystem von 30 bis 250 mm von Schichtspalter mit 2 Messer in V Form, Spaltkraft 22 T.
- Sehr bequemer Bedienplatz (Kabine, Komfortsitz, Schalldämmung, Reversierbare Klimaanlage, Heizung).
- Maschine über W-Lan Zugang für Ferndiagnose.
- Sägefunktion Manuell oder automatisch.
- Scheitholz-Förderband mit Hydraulischer Orientierung auf 40°.
- Sternsieveinheit am Spalterausgang.
- Wartungsfreundlich :
 - Deportierter Auslauf für Ölwechsel
 - Einfacher Zugang zu allen Elektro und Hydraulikbauteilen



Hydraulische Orientierung des 2,70 m Förderbandes



XYLOG 520 Mobile Version beim Transport

SÄGESPALTAUTOMATEN

XYLOG 520

MODELL	XYLOG 520
Spalkkraft	22 T mit automatische Spaltgeschwindigkeit ISO POWER
Schnitt Ø	Max. 520 mm
Schnittlänge	200 bis 500 mm einstellbar
Schnittsystem	HM bestückte Kreissäge Ø 1300 mm Vertikal über 2 Hydraulikzylinder
Spaltsystem	2 Messer in V Form
Stamm-Ladetisch	Kettenförderer - Länge von 2 bis 8 m
Scheitholz-Förderband	Länge 5 oder 6 M mit Metall Mittnehmer. Hydr.Höhenverstellung
Gewicht	13 080 kg für mobile Version
Antrieb	PTO 540 U/Min oder Elektro oder Diesel Motor



Bedienplatz

+ ZOOM



Gemischtes Zuführband für eine bessere Zentrierung des Stammes



Doppelte Stammklemme zum Halten des Stammes (Zentrieren + Halten)



HM bestückte Kreissäge Ø 1300 mm, Schnittdurchmesser 520 mm



Schnittlängeinstellung von 200 bis 500 mm



Spaltsystem von 30 bis 250 mm durch 2 Messer in V Form, Spalkkraft 22 T



Sternsieveinheit am Spalterausgang



Stammvermessung



Herstellung von Brennholz



Herstellung von Anzündholz

✓ OPTIONEN



Holzzuführung über Ketten Querförderer : 2 bis 8 m für stationäre Maschine



W-LAN

Maschine über W-Lan Zugang für Fernunterstützung- und Diagnose



Automatische Sägefunktion

Automatische Sägefunktion Easycut

■ Modell :

XYLOG 600



XYLOG 600 Stationär

Sägespaltautomat für Stämme bis zu 600 mm Durchmesser, für Industrielle Brennholz Produktion.

+ Rabaud Vorteile

- Maximaler Schnittdurchmesser 600 mm
- Schnittlänge einstellbar 250 mm, 330 mm, 400 mm und 500 mm.
- "SUPERCUT" Schneidsystem mit Kettenschwert. Schneidet von unten nach oben : Zeitgewinn bei kleineren Durchmessern.
- Doppelte Stammklemme für eine optimales Halten der Stämme beim Sägen.
- Je nach Durchmesser können 3 bis 4 Stämme gleichzeitig geschnitten werden.
- 38-Tonnen-Schubzylinder mit automatischer Geschwindigkeitsregelung ISO POWER
- XYLOMETER® : System zur automatischen Berechnung des Holzvolumens
- Ausführung nach Wunsch auf Stationäre Maschine
- Spaltmöglichkeit in 2-/4-/8-/16-fach. Spaltkreuz mit elektrohydraulische Steuerung. Optional automatische Positionierung des Spaltkreuzes entsprechend dem Durchmesser des Holz (XYLOMETER® Serienmäßig bei dieser Option).
- Die Schnittzone ist unabhängig von der Spaltzone : Es kann gleichzeitig geschnitten und gespalten werden Spaltkreuz hydraulisch höhenverstellbar Direkter Auswurf über eine Rinne vor dem Spaltvorgang von kleinem Holz (maxi. 200 mm)



XYLOG 600 Mobile Version beim Transport

SÄGESPALTAUTOMATEN

XYLOG 600

MODELL	XYLOG 600
Spalkkraft	38 T mit automatischer Geschwindigkeit Anpassung ISO POWER
Schnitt Ø	Max. 600 mm
Schnittlänge	Einstellbar von 250 bis 500 mm
Schnittsystem	SUPERCUT mit Kettensäge. Harvester Schneidevorrichtung Länge 820 mm, Typ 0,404 (Harvester Säge)
Kette	Automatische Kettenspannung und Kettenschmierung
Spaltgitter	2 / 4 / 8 / 16 Fach Elektrohydraulische Steuerung oder automatisch optional
Zuführband	Mit Kette Länge 2, 5 oder 8 m
Scheitholz-Förderband (optional)	Hydraulisch klappbar Länge 4 oder 5 M mit Metallstollen - Höhenverstellbar
Gewicht	9 800 kg für Mobile Version
Antrieb	Schlepperzapfwelle PTO 540 U/Min oder Elektrisch oder Dieselmotor (Deutz 75 PS oder Perkins 95 PS)



Spalkkreuz vertikal verschiebbar mit elektro-hydraulischer Steuerung:
 Holz Ø von 0 bis 200 mm = 2 Fach
 Holz Ø von 150 bis 300 mm = 4 Fach
 Holz Ø von 200 bis 400 mm = 8 Fach
 Holz Ø von 350 bis 600 mm = 16 Fach

Optional automatische Positionierung des Spaltkreuzes entsprechend dem Durchmesser des Holz (XYLOMETER® Serienmäßig bei dieser Option).

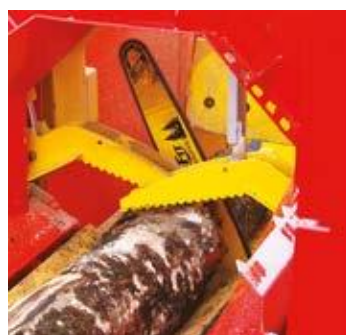


Bedienplatz

+



Einzugband mit „V“-förmigem Band (120°), Länge 4 m



Doppelte Stammklemme zum Halten des Stammes



Schnittlängeneinstellung von 200 bis 500 mm



Evakuierung für des nicht zu spaltendes Holz, (ohne über das Spaltkreuz zu gehen)



35-Tonnen-Schubzylinder mit automatischer, stufenloser Geschwindigkeitsregelung ISO POWER. Schubfläche von Ø 600 mm



Sternsiebeinheit zum Sortieren des Abfalls vor dem Laden

✓ OPTIONEN



Holzzuführung über Ketten
 Querförderer : 2 m für Mobile Maschine, 5 bis 8 m für stationäre Maschine



Förderband für Abfallstücke



Scheitholz-Förderband von 4 Meter mit Metallstollen, hydraulische Höhenverstellung und hydraulisch schwenkbar



Forstladekran



Spänenabsaugung



Wetterschutzplane

■ Modell :

XYLOG 800



Sägespaltautomat für Stämme bis zu 800 mm Durchmesser, für Industrielle Brennholz Produktion.

+ Rabaud Vorteile

- Schnittdurchmesser Max. 800 mm.
- Schneidsystem mit Kettenschwert oder Sägeblatt.
- Stamm-Auflagetisch (Querförderer) mit 3 oder 4 Strang : bis zu 8 Meter Nutzlänge für Stationäre Anlage. Ideal für Stämmelänge bis zu 4 Meter.
- Zuführband in V-Form, Nutzlänge 4 Meter, zur sauberen Beförderung der Stämme zur Säge, auch bei kleinen Längen.
- Schnittlänge von 250 bis 500 mm einstellbar. Die Schnittlänge wird über einen hydraulisch verstellbaren Anschlag eingestellt. Dieser Anschlag wird während des Schnitvorgangs eingezogen um das Verkeilen der Säge zu verhindern.
- 3 unabhängige Klemmen garantieren einen festen Halt des Stammes beim Schneiden, unabhängig von der Stärke oder Krümmung des Holzes.
- XYLOMETER® : Volumenmessgerät.
- Des nicht zu spaltendes Holz kann direkt evakuiert sein, ohne Umweg über das Spaltkreuz (Ø 200 mm Max.). Die Abfälle können über die Palette nach hinten abgeführt werden.
- Das 3 Meter lange Förderband dient als Zwischenlager, so dass der Spalter immer gleichmässig beliefert wird.
- Spaltvorgang über zwei unabhängige Schneidmesser und drei unabhängige Anpressplatten zum Halten der Holzscheite.
- Spaltmesser mit ISO POWER Regulierung um die Geschwindigkeit nach Bedarf anzupassen.
- Holzförderung im Spaltkanal über ein Metallband. Schrittweiser Vorschub mit stufenloser Einstellung von 40 bis 300 mm je nach Scheitgröße.
- Ausführung nach Wunsch.

SÄGESPALTAUTOMATEN

XYLOG 800

MODELL	XYLOG 800
Spalkkraft	16 T mit ISO POWER Regulierung um die Geschwindigkeit nach Bedarf anzupassen.
Schnitt Ø	Max. 800 mm
Schnittlänge	Einstellbar von 250 bis 500 mm
Schnittsystem	SUPERCUT mit Kettensäge. Harvester Schneidevorrichtung - Länge 1130 mm, Typ 0,404 (Harvester Säge) ODER Kreissägeblatt Ø 1830 mm - Dicke 7 mm - 80 Zähne Hartmetall
Kette	Automatische Kettenspannung und Kettenschmierung
Spaltsystem	2 unabhängige Schneidmesser und drei unabhängige Anpressplatten zum Halten der Holzscheite.
Stamm-Ladetisch	3 oder 4 Ketten, Nutzlänge 8 Meter
Zuführband	In V-Form mit Ketten
Scheitholz-Förderband	Länge 8 m, Breite 70 mm, unabhängige Bänder mit Metallstollen hydraulische Höheneinstellung von 1,30 m bis 5,00 m Schwenkweite 6,00 m
Antrieb	Dreiphasen E-Motor 37 kW für die Sägeeinheit (Schnittsystem mit Ketten) oder 55 kW für die Sägeeinheit (Schnittsystem Kreissäge) + 1 Dreiphasen E-Motor von 37 kW für die Spalteinheit.

OPTION



Schnittsystem

ZOOM

NEUHEIT



Erhältlich als Kreissägeblatt
Ø 1,83 m - Dicke 7 mm - 80 Zähne Hartmetall



Schnittkanal mit Kameraüberwachung



Schnittlängeneinstellung
von 200 bis 500 mm



Stammvermessung



Pufferband zwischen
Sägeeinheit und Spalter



Schneidmesser mit Anpressplatten



Herstellung von Brennholz
mit einstellbaren Sektionen



Option Spänenabsaugung



Elektroaggregat 35 kW



Bedienplatz mit Komfortsitz, Kameras für die Überwachung + Joystick-Steuerung
Panoramablick auf die gesamte Einrichtung



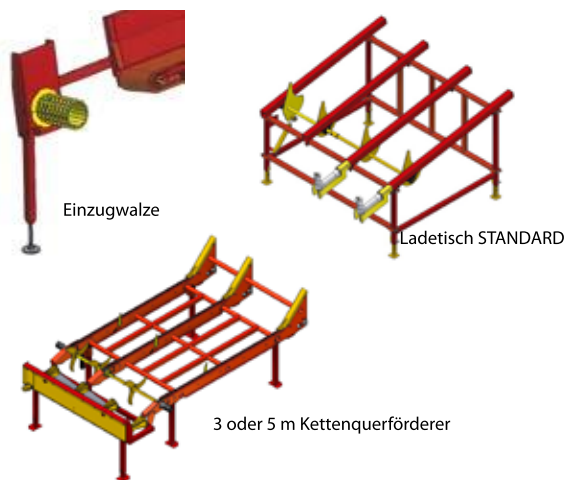


5 m Kettenquerförderer

Ladetische : für eine optimale Zuführung Ihres Sägespaltautomat ist der Ladetisch an das Förderband angeschlossen.

+ Rabaud Vorteile

- Für den Anbau an unsere Sägespaltautomaten XYLOG 410 & 42
- Höhenverstellbare Stützfüße.
- Für eine optimale Zuführung ist der Ladetisch an das Förderband angeschlossen.
- Die robuste Konstruktion erlaubt schwerste Beladung.



MODELLE	STACHELWALZE	STANDARD	3 KETTEN - NUTZLÄNGE 3 METER	2 KETTEN - NUTZLÄNGE 5 METER	3 KETTEN - NUTZLÄNGE 5 METER
Nutzlänge	-	1,47 m	3 m	5 m	
Kettenanzahl	-		3	2	3
Vereinzelner	-	4		3	
Einzugwalzen	-		4	3	4
Ladekapazität	-	2000 kg	3000 kg	4950 kg	5000 kg
Abmessungen (L x B x H)	0,97 x 0,40 x 1,00 m	2,47 x 2,13 x 1,32 m	4,29 x 2,53 x 1,59 m	6,24 x 2,53 x 1,59 m	
Verstellbare Füße	250 mm	200 mm		125 mm	
Gewicht	-	225 kg	845 kg	1100 kg	1150 kg

LADETISCHE

LADETISCHE - QUERFÖRDERER



ZOOM



Ladetisch STANDARD



Vereinzeln mechanisch mit Federn



5 m Kettenquerförderer



Sternförmige Mitnehmerwelle



Einzugwalze



XYLOG 420 auf absenkbarer Plattenwagen

Die Stärke eines Herstellers besteht auch in seiner Fähigkeit, auf alle Schwierigkeiten und Bedürfnisse einzugehen, die Ihnen im Alltag begegnen können. Deshalb passen wir den Sägespalter an Ihre Wünsche und Arbeitsgewohnheiten an.



Auf absenkbarer Plattenwagen + 3 m Kettenquerförderer



Plattform für Hackenlift + Kettenquerförderer Standard



XYLOG 600 (Mobile Version)



XYLOG 800 (Stationär)

SPÄNENABSAUGUNG :



N
NEUES
Produkt

- **XYLAIR Spänenabsaugung, ideal, um Ihr Sägespänen aufzuwerten und Ihren Arbeitsplatz sauber zu halten.**



Erhältlich als Einphasen-, Dreiphasen- oder Hydraulikversion auf XYLOG 410 & XYLOG 420

ANTRIEBSWAHL :



Erhältlich auf XYLOG 410 & XYLOG 420

- **Antriebsmöglichkeit elektrisch oder über Benzinmotor, Sie haben die Wahl.**
- **Erhältlich in 2 Versionen :**
Elektroaggregat: 25 PS / 18,5 kW
Benzinmotor: Power Pack 27 kW

ZU ENTDECKEN : UNSERE XYLOGRIP-GREIFER ZUM VERLADEN ODER ZUR HANDHABUNG VON HOLZ



XYLOGRIP 230 R

- **Ideal zur Handhabung von Holz mit großem Durchmesser (Gewicht 1500 kg oder 2500 kg je nach dem Modell).**
- **Serienmäßig für Frontlader Anbau. Anbau möglich an Bagger, Kran... (auf Anfrage).**
- **Durch den Rotator kann das Holz um 360° drehen.**

■ Modelle :

XYLOCRIBLE 2M

XYLOCRIBLE 4M



XYLOCRIBLE 4M mit geneigtes Zuführband mit Pufferspeicher

Scheitholz Siebanlage mit Vierkantnocken Walzen zur Reinigung von gespaltener Holzscheite vor dem Verpacken.

+ Rabaud Vorteile

- 2 Modelle mit große Siebfläche (L x l) :
2 x 1 Meter XYLOCRIBLE 2 M.
4 x 1 Meter XYLOCRIBLE 4 M.
- Hydraulischer oder elektrischer Antrieb der Nockenwellen.
- Das Laden erfolgt über Schaufelbestückung oder über den Anschluß an einen Sägespaltautomaten.
- Walzen mit Vierkantnocken zur Reinigung gespaltener Holzscheite von Verunreinigungen und Spänen.
- Speisseltrennung nach unten.
- Kundenspezifische Konfiguration der Anlage.
- Option : Stockagebunker mit 6 m³ kapazität, um die Holzscheiten dosiert in die Siebanlage zu fördern.



XYLOCRIBLE 2M

SCHEITHOLZ-SIEBANLAGEN

XYLOCRIBLE

MODELLE	XYLOCRIBLE 2M	XYLOCRIBLE 4M
Siebfläche (LxB)	2 x 1 m	4 x 1 m
Anzahl der Walzen	6 mit Vierkantnocken + 1 Rundwalze	15 mit Vierkantnocken + 1 Rundwalze
Nockenabstand	48 mm	
Nockenstärke	12 mm	
Drehzahl	58 U/min	
Gewicht	ab 1300 kg	ab 4000 kg



+ ZOOM



Funksteuerung (nur bei der Version mit Elektroantrieb)



Ladetrichter

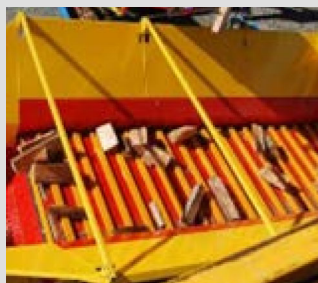


Reinigung durch Vierkantnocken Walzen



Rundwalze am Ausgang

✓ OPTIONEN



Zuführbunker gerade



Geneigtes Zuführband mit Pufferspeicher



Schütte fest
(Nur 2-m-Version)



Schütte einstellbar



Abföhrband für die Holzschetten
(Nur 4-m-Version)

EINRICHTUNGEN XYLOCRIBLE 4M



Auf Fahrachse



Fest



Mit Laufwegschiene

■ Modell:

XYLOPACK



Diese Holz/Scheitholz Palettiermaschine sichert ein sauberes Halten beim Lagern.

+ Rabaud Vorteile

- Rechteckige Trommel für Palettengrößen 80x120 cm, 100x100 cm, 100x120 cm, 120x120 cm oder auf Mass.
- Industrielle Maschine mit hydraulische Rüttelvorrichtung auf Verpackungstrommel für ein besseres Einfüllen des Scheitholzes bei der Verpackung und saubere Lagerung - eine RABAUD Exklusivität.
- Verpacken mit Netz (für grünes Holz) oder Folie (trockenes Holz).
- Abrollvorrichtung mit Spannsystem über eine gebremste Umlenkrolle.
- Galgen mit hydraulischer Trommel Hebevorrichtung. Max. Höhe: 1m85 (inkl. Palette).
- Automatische Steuerung.
- Die Anzahl der oberen und unteren Umwicklungen, sowie die Folienspannung und Hubgeschwindigkeit können je nach Holzlänge vom Bediener eingestellt werden.
- Es besteht die Möglichkeit nach unten zu umwickeln mit angehobener Trommel.
- Bedienung über Funksteuerung.
- Elektrohydraulisches Aggregat mit Kraftstrom 7.5 kW für den Antrieb.
- Umwickeln alleine (ohne Trommel).



PALETTIERMASCHINE

XYLOPACK

MODELLE	Palettenmaße											
	80x120			100x100			100x120			120x120		
	Länge der Holzscheite (in cm)											
	25	33	50	25	33	50	25	33	50	25	33	50
Sichtbares Holz- volumen (in m ³)	1,60			1,60			2,00			2,40		
Gepacktes Holz- volumen (in m ³)	1,75	1,60	1,20	1,75	1,60	1,20	2,20	2,00	1,5	2,64	2,40	1,80
Nutzhöhe der Palette	1,85 m (mit Palette)											

+



Einsetzen der Palette auf den Drehteller



Funksteuerung XYLOPACK



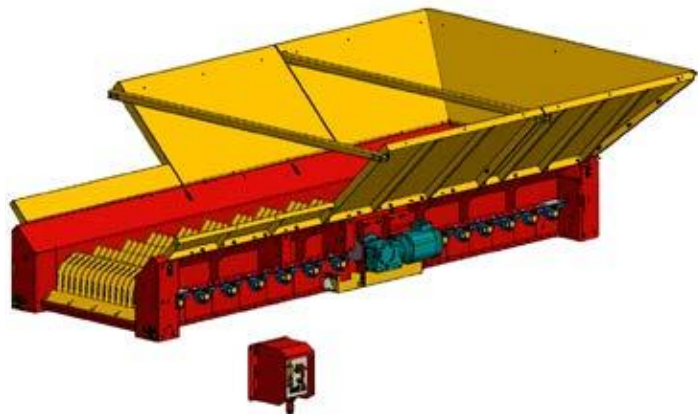
Palette mit wasserdichter Stretchfolie für trockenes Holz



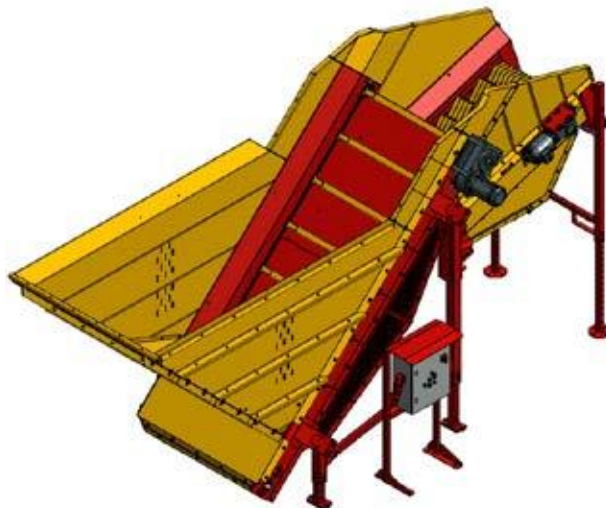
Palette mit Netz für Grünholz



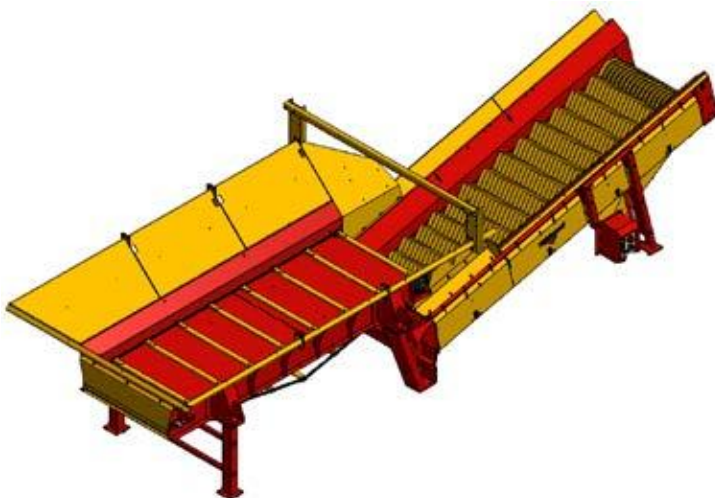
Scheitholz-Siebanlage XYLOCRIBLE 2M



Scheitholz-Siebanlage XYLOCRIBLE 4M



Geneigtes Zuführband mit Pufferspeicher + Scheitholz-Siebanlage XYLOCRIBLE 2M



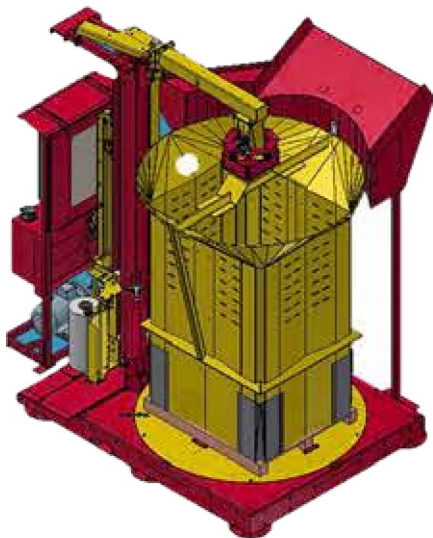
Zuführbunker gerade + Scheitholz-Siebanlage XYLOCRIBLE 4M



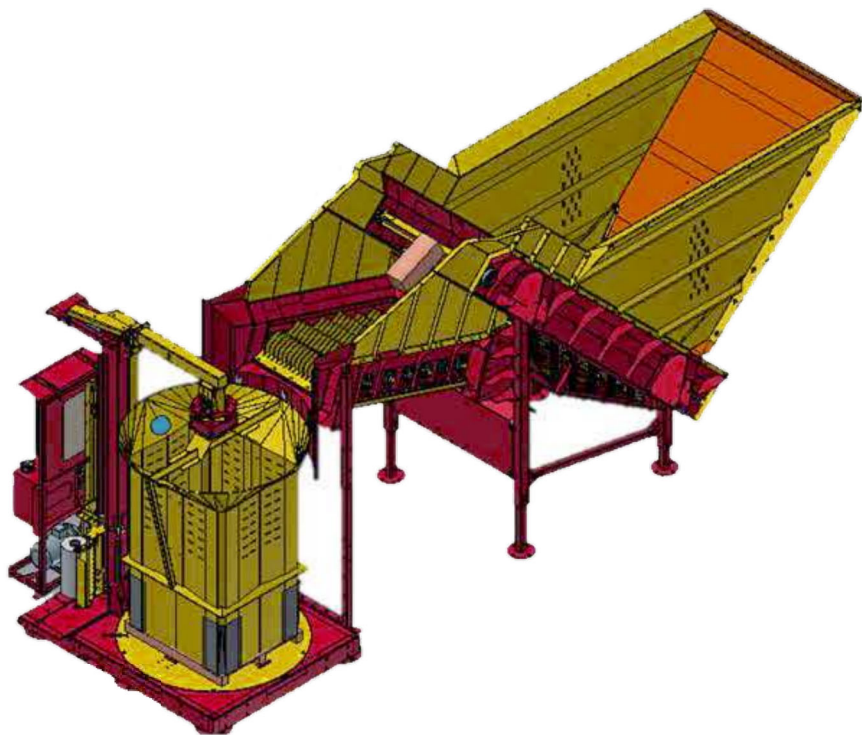
Geneigtes Zuführband mit Pufferspeicher + Scheitholz-Siebanlage XYLOCRIBLE 4M

MÖGLICHE KONFIGURATIONEN

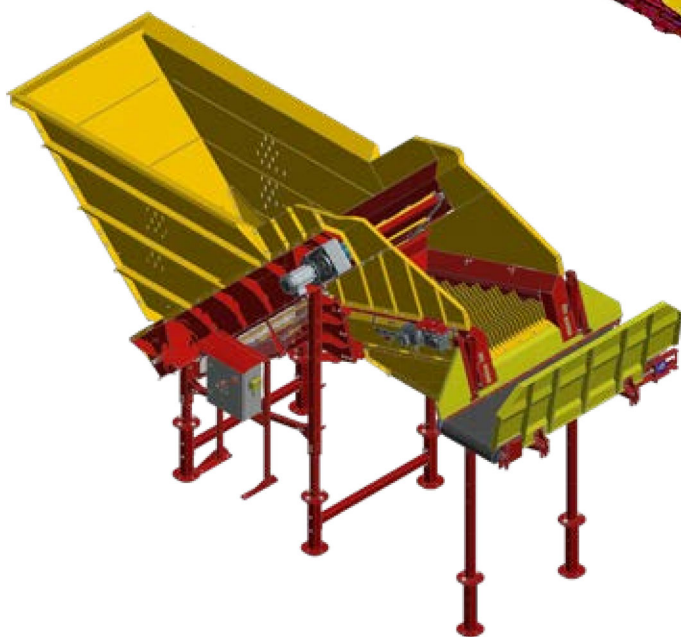
XYLOCRIBLE / XYLOPACK



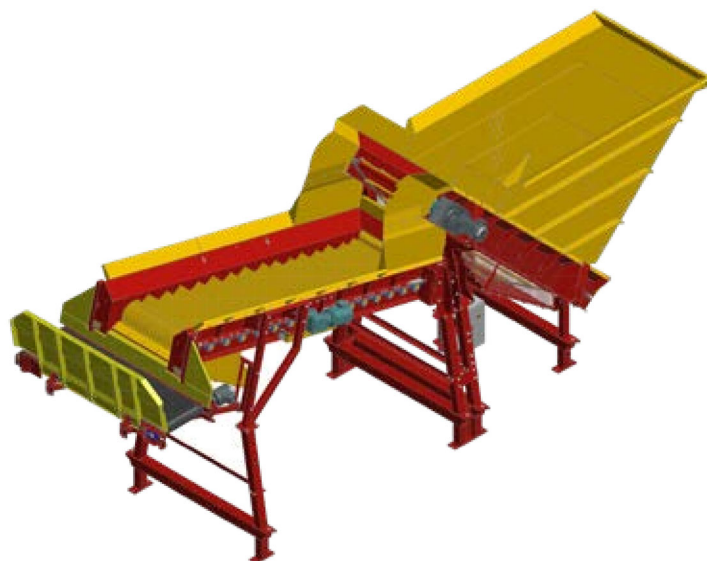
Palettiermaschine XYLOPACK



Palettiermaschine XYLOPACK
+ Geneigtes Zuführband mit Pufferspeicher
+ Scheitholz-Siebanlage XYLOCRIBLE 2M



Geneigtes Zuführband mit Pufferspeicher
+ Cribleur de bûches XYLOCRIBLE 2M
+ Querband am Siebausgang für XYLOPACK oder weiteres Förderband



Geneigtes Zuführband mit Pufferspeicher
+ Scheitholz-Siebanlage XYLOCRIBLE 4M
+ Querband am Siebausgang für XYLOPACK oder weiteres Förderband

■ Modelle :

XYLOFLAM 200/250 EM
 XYLOFLAM 200/250 ET
 XYLOFLAM 200/250 ET INDUS
 XYLOFLAM 200/250 PH
 XYLOFLAM 200/250 CH
 XYLOFLAM 200/250 M



XYLOFLAM 200/250 CH

Die Anzündholzautomat XYLOFLAM 200/250 für alle Holzsorten geeignet, produziert Anzündhölzer in Netzsäcke von 20 L oder 40 L Kapazität.

+ Rabaud Vorteile

- Für alle Holzsorten geeignet (weich, hart, kantig, rund, gespaltet...).
- Holzlänge maxi. 200 mm und einen Durchmesser maxi. 250 mm.
- Sehr robustes Einzugsband mit einstellbarer Vorschubgeschwindigkeit (hydraulisch).
- Spaltkreuz mit 5 Tonnen Spaltkraft.
- 2 Verpacken möglichkeiten : drehbarem Netzständer mit 4 Netze max. oder manuell für gepacktes Holz.
- Es besteht die Möglichkeit Säcke mit 20 Liter oder 40 Liter zu benutzen.
- Max. Leistung 2,4 m³/h : 120 Netze von 20 L pro Stunde oder 60 Netze von 40 L pro Stunde.
 - Für EM Modell ist die Leistung durch 1,3 zu teilen.
 - Für INDUS Modell ist die Leistung durch 1,3 zu multiplizieren.



ANZÜNDHOLZAUTOMAT

XYLOFLAM 200/250

MODELLE	XYLOFLAM 200/250 EM	XYLOFLAM 200/250 ET	XYLOFLAM 200/250 ET INDUS	XYLOFLAM 200/250 PH	XYLOFLAM 200/250 CH	XYLOFLAM 200/250 M
Spalkkraft	5 Tonnen					
Holzlänge max.	200 mm (mini 160 mm)					
Holz Ø max.	Max. 250 mm					
Spalkkreuz	Kreuzförmig					
Querschnitt der Holzscheite	Einstellbar von 20 bis 80 mm					
Länge Einzugskanal	1,50 m					
Abmessungen im Transport (L x B x H)	1,34 x 2,15 x 1,85 m					1,26 x 2,15 x 1,85 m
Abmessungen im Betrieb (L x B x H) ohne Verpackungsanlage	1,34 x 2,42 x 1,66 m					1,26 x 2,42 x 1,66 m
Gewicht	555 kg			490 kg	565 kg	545 kg
Antrieb	E-Motor Lichtstrom 3 kW / 4 PS (EM) Drehstrom 5,5 kW / 7,5 PS (ET)			Schlepperpumpe 3-Punkt Anbau, Kat. 2 (ab 25 PS)	PTO 430 U/Min, Durchflussmenge 25 L/Min 3-Punkt Anbau, Kat. 2 (ab 25 PS)	Benzinmotor KOHLER 7 kW / 9,5 PS (Motor 3 Jahre Garantie)

ZOOM



Einzugskanal Länge 1,50 m



Einzugsband in Stahl und Spalkkreuz



Spalkkraft von 5 Tonnen



Kapazität: bis zu 2,4 m³ pro Stunde (je nach Querschnitt der Holzscheite)

Verpackung LOSE GESCHÜTTETES Zündholz :



Lose geschüttetes Zündholz durch eine drehbare Abfülleinheit mit 4 Netzsäcken -20 oder 40 Liter Säcke.



Verpackung von gestapeltes Holz :



Gepacktes Zündholz : Über Verpackungsrinne mit Reinigungsrastrer und Option Unterbaukit mit Abfallbehälter für Holzreste. 20 oder 40 Liter Netzsäcke.



■ Modelle :

XYLOFLAM 330/450+ ET
XYLOFLAM 330/450+ M



XYLOFLAM 330/450+ ET

Die Anzündholzautomat : XYLOFLAM 330/450+ produziert Anzündhölzer mit Stäbchenstärke von 20 mm bis unendlich.

+ Rabaud Vorteile

- Für alle Holzsorten geeignet (weich, hart, kantig, rund, gespaltet...).
- Holz Länge max. 330 mm und Durchmesser bis zu 450 mm.
- Sehr robustes Einzugsband mit einstellbarer Vorschubgeschwindigkeit (hydraulisch).
- Spaltkreuz mit 16 Tonnen Spaltkraft.
- Verpackung von gepacktes Holz
- Es besteht die Möglichkeit Säcke mit 20 Liter oder 40 Liter zu benutzen.
- Max. Stundenleistung (laut Scheitholzquerschnitt) : 8 m³



MACHINE À ALLUMES-FEU

XYLOFLAM 330/450+

MODELLE	XYLOFLAM 330/450+ ET	XYLOFLAM 330/450+ M
Spalkkraft	16 Tonnen	
Holzlänge max.	5 einstellbare Längen : 150, 200, 250, 300 und 330 mm	
Holz Ø max.	Max. 450 mm	
Spalkkreuz	Kreuzförmig	
Querschnitt der Holzscheite	Einstellbar von 20 bis unendlich	
Länge Einzugskanal	0.90 m	
Abmessungen im Transport (L x B x H)	2,59 x 2,62 x 1,61 m	1,90 x 2,20 x 1,60 m
Abmessungen im Betrieb (L x B x H) ohne Verpackungsanlage	2,59 x 2.21 x 1,61 m	1,90 x 3,90 x 1,83 m
Gewicht	1620 kg	1600 kg
Antrieb	3-Phasen E-Motor 15 kW / 20,4 PS	Benzinmotor HONDA 16 kW / 22 PS

ZOOM



Herstellung von Holzscheiten



Herstellung von Anzündhölzer



"Easydrive"-System



Einstellbare Längen



Einzugskanal von 15 bis 33 cm



Option : Volumenmessgerät XYLOMETER®

Berechnen Sie Ihre Holzproduktion :

Optional können unsere Automate mit einem Volumenmessgerät-System ausgestattet werden : **XYLOMETER®**.
Der **XYLOMETER®** verfügt über ein parametrierbares Display und einen Laser zur Berechnung des Holzvolumens.

Gemessener Durchmesser

Anzeige des Holzdurchmessers in der Spaltung

SchnittlängeEinstellung

Bestimmen Sie die Schnittlänge Ihrer Holzscheite (z. B. 33 cm, 50 cm..).

Tageszähler Nr. 1

Produziertes Volumen im Bezug zur Ster-Vorgabewert

Tageszähler Nr. 2

Ein Zähler, der jederzeit auf Null zurückgesetzt werden kann

Allgemeines Menü

Leuchtanzeige + Hupe

Zeigt an, dass der Ster-Vorgabewert erreicht wurde

Stunden des XYLOMETER®

Stundenzähler mit automatischem Start

Korrekturkoeffizient

Ermöglicht die Angabe einer Toleranz je nach den Eigenheiten des Holzes

Ster-Vorgabe

Angabe des Holzvolumens zu produzieren

Ster-Gesamtzähler

Zeigt die Anzahl der Ster an, die die Maschine seit ihrer Inbetriebnahme gespalten hat (kann nicht auf Null zurückgesetzt werden).

Pause/StartVolumenmessung

Ster oder m³

Auswahl der Maßeinheit in Ster oder Kubikmeter.



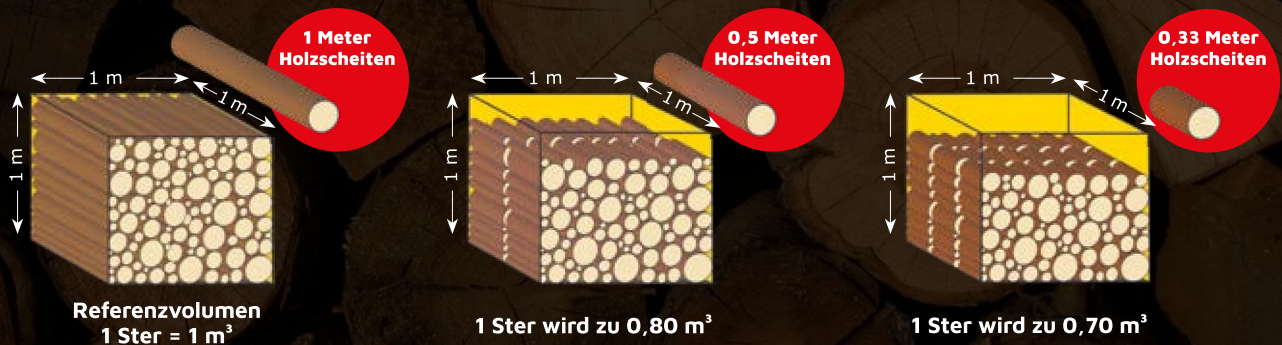
XYLOMETER®
VOLUMENMESSGERÄT-SYSTEM

Der RABAUD-Tipp :

ACHTUNG : Ein Ster Holz, der auf 1 m (= 1 m³) geschnitten wird, nimmt ein größeres Volumen ein als ein Ster, der auf 0,33 m (= 0,7 m³) geschnitten wird.

Brennholz wird in der Regel nach Volumen verkauft und die wichtigste Maßeinheit ist der Ster. Heute wird der Ster zwar immer noch verwendet, gehört aber laut dem Dekret Nr. 75-1200 von 1975 zu den nicht zugelassenen Einheiten. Holz muss in Kubikmetern verkauft werden. In einem Holzkaufvertrag ist es daher wichtig, die Messmethode (scheinbares Volumen gestapelt, lose, in Netzen...) und die Länge der Holzscheite anzugeben.

Holz nach Gewicht zu kaufen ist weniger sinnvoll, da feuchtes Holz nicht nur schlechter heizt als trockenes Holz, sondern auch viel schwerer ist!



HÄNDLER

Für AT / CH / IT / BE :
RABAUD
Bellevue
F-85110 SAINTE-CECILE
Tel. : +33 (0)2 51 48 51 43
export@rabaud.com

Nur für DEUTSCHLAND :
RABAUD
Zone d'Activités - 3 rue de l'Atelier
F-67320 THAL-DRULINGEN
Tel. : +49 1733210132
export-de@rabaud.com

Rabaud

www.rabaud.com

